

ZACZEPU KULOWEGO DO SAMOCHODU:

Renault Master / Nissan NV 400 (Skrzynia, podwójne koła,
tylny napęd, L3/L4) (04/2010 -)

Opel Movano B (Skrzynia, podwójne koła, tylny napęd, L3/L4)
(04/2010 - 2022) **Nr kat. R-065**



PRZEZNACZENIE

Zaczepek kulowy **R-065** jest przeznaczony do holowania przyczepy. Zaczepek ten posiada aktualne Świadectwo Homologacji uprawniające do oznaczenia wyrobu znakiem homologacji **E20**.

WARUNKI MONTAŻU

Zaczepek kulowy **R-065** może być używany i eksploatowany w samochodzie o właściwym stanie technicznym elementów nadwozia. Zaczepek musi być zamontowany i eksploatowany w samochodzie zgodnie z niniejszą instrukcją.

Wszystkie śruby i nakrętki występujące w zaczepek kulowym muszą być dokręcone odpowiednim momentem obrotowym (M_o) o wartościach podanych w poniższej tabeli (dla śrub w klasie 8.8):

M8 - 25 (Nm)	M12 - 85 (Nm)
M10 - 50 (Nm)	M16 - 200 (Nm)

WARUNKI EKSPLOATACJI

Zaczepek kulowy **R-065** posiada tabliczkę znamionową określającą prawidłowe i bezpieczne obciążenie zaczepeku, tj.:

Typ: **R-065**
A50-X
E20 55R-01 4008
D = 17,66 kN
S = 140 kg
R = 3500 kg

Numer katalogowy zaczepeku kulowego
Klasa zaczepeku kulowego (urządzenia sprzęgającego)
Nr świadectwa Homologacji zaczepeku kulowego
Teoretyczna siła odniesienia działająca na zaczepek kulowy
Max. dopuszczalne obciążenie pionowe kuli zaczepeku
Max. dopuszczalne obciążenie holowanej przyczepy

Siłę D wylicza się ze wzoru:

$$D = g \times \frac{T \times R}{T + R} \text{ kN}$$

T-technicznie dopuszczalna maksymalna masa, w tonach, pojazdu ciągnącego (także ciągników holujących) łącznie, jeśli występuje, z obciążeniem pionowym przyczepy z osią centralną.

R-technicznie dopuszczalna maksymalna masa, w tonach, przyczepy samochodowej z dyszlem ruchomym w płaszczyźnie pionowej lub naczepey.

g- przyspieszenie ziemskie (przyjmowane jako $9,81 \text{ m/s}^2$)

Podczas eksploatacji poszczególne elementy zaczepeku kulowego powinny być utrzymane w należyтым stanie technicznym i zabezpieczone przed działaniem korozji. W czasie holowania przyczepy musi być złączona dodatkowym elastycznym złączem o odpowiedniej wytrzymałości (linka, łańcuch). W czasie eksploatacji zaczepeku kulowego należy okresowo sprawdzać połączenia śrubowe, a w przypadku poluzowania nakrętek należy je dokręcić.

MONTAŻ

Zaczepek kulowy **R-065** składa się z następujących elementów:

- | | | | | |
|-------------------------------------------------------------------|----------|--------------------------------------------|--------------|----------|
| 1. Korpus | - 1 szt. | 9. Śruba M12x40 | (PN/M-82105) | -14 szt. |
| 2. Kula (CH-003.02) | - 1 szt. | 10. Śruba M16x50 | (PN/M-82105) | - 2 szt. |
| 3. Wspornik prawy | - 1 szt. | 11. Podkładka sprężysta $\varnothing 12,2$ | | -19 szt. |
| 4. Wspornik lewy | - 1 szt. | 12. Podkładka sprężysta $\varnothing 16,3$ | | - 2 szt. |
| 5. Wzmocnienie | - 2 szt. | 13. Podkładka okrągła $\varnothing 13,0$ | | - 9 szt. |
| 6. Uchwyt gniazda elektrycznego | - 1 szt. | 14. Podkładka okrągła $\varnothing 17,0$ | | - 2 szt. |
| 7. Podkładka specjalna $\varnothing 30/\varnothing 12,5 \times 3$ | -10 szt. | 15. Nakrętka M12 | | - 9 szt. |
| 8. Śruba M12x35 (PN/M-82105) | - 5 szt. | 16. Nakrętka M16 | | - 2 szt. |

W celu zamontowania zaczepeku kulowego należy przestrzegać poniższego opisu:

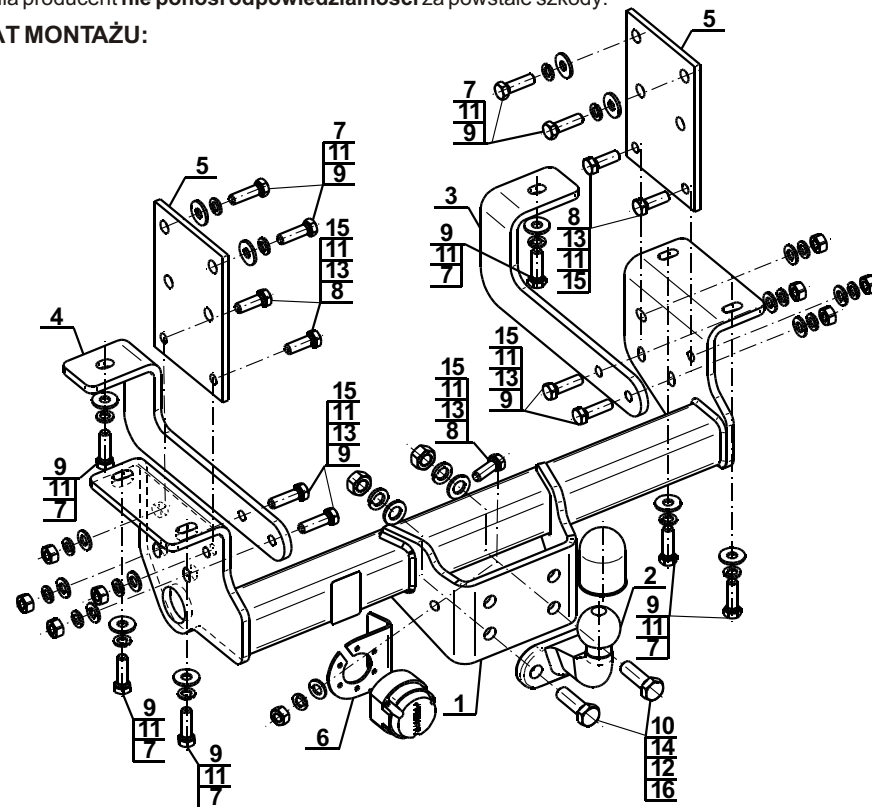
1. Montaż zaczepeku nie wymaga podcinania ani demontażu zderzaka tylnego samochodu.
2. Od dołu podłużnicy przyłożyć korpus (1) i skrócić luźno w punktach montażowych śrubami M12x40 (9) wraz z podkładkami $\varnothing 30/\varnothing 10,5 \times 3$ (7) i sprężystymi $\varnothing 12,2$ (11).
3. Do boków podłużnic przyłożyć wzmocnienia (5) i skrócić luźno w punktach montażowych śrubami M12x40 (9) wraz z podkładkami $\varnothing 30/\varnothing 12,5 \times 3$ (7) i sprężystymi $\varnothing 12,2$ (11) oraz skrócić z korpusem (1) śrubami M12x35 (8) wraz z podkładkami okrągłymi $\varnothing 13,0$ (13), sprężystymi $\varnothing 12,2$ (11) oraz nakrętkami M12 (15).
4. Od dołu podłużnic przyłożyć wsporniki (3, 4) i skrócić luźno w punktach montażowych śrubami M12x40 (9) wraz z podkładkami $\varnothing 30/\varnothing 12,5 \times 3$ (7) i sprężystymi $\varnothing 12,2$ (11), oraz skrócić z korpusem (1) śrubami M12x40 (9) wraz z podkładkami okrągłymi $\varnothing 13,0$ (13), sprężystymi $\varnothing 12,2$ (11) oraz nakrętkami M12 (15).
5. Dokręcić wszystkie śruby.
6. Do korpusu (1) dokręcić kulę (2) śrubami M16x50 (10) wraz z podkładkami okrągłymi $\varnothing 17,0$ (14), sprężystymi $\varnothing 16,3$ (12) i nakrętkami M16 (16) oraz gniazdo elektryczne (6) śrubą M12x35 (8) wraz z podkładką okrągłą $\varnothing 13,0$ (13), sprężystą $\varnothing 12,2$ (11) oraz nakrętką M12 (15).

Przestrzeganie niniejszej instrukcji zapewnia prawidłowy montaż i eksploatację zaczepeku kulowego R-065.

Po zamontowaniu zaczepeku kulowego **R-065** należy uzyskać wpis w dowodzie rejestracyjnym pojazdu.

UWAGA: Sprawdzać połączenia śrubowe po przejechaniu 1000 km. Kulę zawsze utrzymywać w czystości i smarować smarem stałym. Stosować osłonę kuli. Wszystkie uszkodzenia mechaniczne zaczepeku kulowego **R-065** wykluczają dalszą jego eksploatację. Uszkodzony zaczepek **nie może być naprawiany**. W przypadku nie przestrzegania opisanego sposobu montażu lub niewłaściwego jego użytkowania producent **nie ponosi odpowiedzialności** za powstałe szkody.

SCHEMAT MONTAŻU:



UWAGA:

Cena zaczepeku kulowego nie obejmuje wiązki elektrycznej.



FITTING AND OPERATION MANUAL

Cat. No.R-065

DESTINATION

Tow bar **R-065** is designed for towing a trailer. This ball hook has a current certification of approval authorizing the product with **E20** certification sign.

FITTING CONDITIONS

Tow bar **R-065** can be used and operated in a car with proper technical conditions of body elements. Those parts cannot be mechanically damaged. The ball hook has to be installed and operated in a car according to this instruction. All bolts and nuts in ball hook have to be screwed down with proper torque (Mo). Torque values are given below:

M8	-	25 (Nm)	M12	-	85 (Nm)
M10	-	50 (Nm)	M16	-	200 (Nm)

OPERATION CONDITIONS

The tow bar **R-065** has a rating plate describing correct and safe loads of the hook:

Typ: R-065	Tow bar catalogue number.
A50-X	Tow bar class (compressing device)
E20 55R-01 4008	Tow bar certification of approval number
D = 17,66 kN	Theoretical related force working on a ball hook
S = 140 kg	Max permissible vertical load of the hook ball
R = 3500 kg	Max permissible load of towing trailer

D - force is calculated using the following formula:

$$D = g \times \frac{T \times R}{T + R} \text{ kN}$$

T-technically permissible maximum mass in tonnes of the towing vehicle (also towing tractors) including, if necessary, the vertical load of a centrale axle trailer.
 R-technically permissible maximum mass in tonnes of the full trailer with drawgal free to move in the vertical plane or of the semi-trailer.
 g-acceleration due to gravity (assumed as 9,81 m/s²)

During operating individual elements of ball hook should be kept in a proper technical condition and protected from corrosion. The trailer must be linked with an elastic joint with proper durability (cord, chain) while towing. It is necessary to check periodically bolt joints during operating the ball hook. If screws are eased, it is necessary to screw them down.

FITTING

The tow bar **R-065** is made up of the following elements:

- | | | | |
|-------------------------------|------------|-------------------------|------------|
| 1. Towbar mainframe | - 1 piece | 9. Bolt M12x40 | -14 pieces |
| 2. Tow ball (CH-003.02) | - 1 piece | 10. Bolt M16x50 | - 2 pieces |
| 3. Right support | - 1 piece | 11. Spring washer Ø12,2 | -19 pieces |
| 4. Left support | - 1 piece | 12. Spring washer Ø16,3 | - 2 pieces |
| 5. Strengthening | - 2 pieces | 13. Round washer Ø13,0 | - 9 pieces |
| 6. Electrical socket plate | - 1 piece | 14. Round washer Ø17,0 | - 2 pieces |
| 7. Special washer Ø30/Ø12,5x3 | -10 pieces | 15. Nut M12 | - 9 pieces |
| 8. Bolt M12x35 | - 5 pieces | 16. Nut M16 | - 2 pieces |

Please follow the installation fitting instruction below in order to ensure correct installation of the towbar:

1. Installation does not require cutting of the rear bumper of the car and its removal.
2. Slide the towbar mainframe (1) to the bottom of the stringers and screw loosely in mounting points using bolts M12x40 (9) with washers Ø30/Ø10,5x3 (7) and spring washers Ø12,2 (11).
3. To the sides of the chassis attach the strengthenings (5) and screw loosely in mounting points using bolts M12x40 (9) with washers Ø30/Ø12,5x3 (7), spring washers Ø12,2 (11) and screw with towbar mainframe (1) using bolts M12x35 (8) with round washers Ø13,0 (13), spring washers Ø12,2 (11) and nuts M12 (15).
4. Slide the supports (3, 4) to the bottom of the chassis and screw loosely in mounting points using bolts M12x40 (9) with washers Ø30/Ø12,5x3 (7), and spring washers Ø12,2 (11) and screw with towbar mainframe (1) using bolts M12x40 (9), with round washers Ø13,0 (13), spring washers Ø12,2 (11) and nuts M12 (15).
5. Tighten all screws.
6. Attach the tow ball (2) to the towbar mainframe (1) using bolts M16x50 (10) with round washers Ø17,0 (14), spring washers Ø16,3 (12) and nuts M16 (16), attach electrical plate (6) using bolts M12x35 (8) with round washers Ø13,0 (13), spring washers Ø12,2 (11) and nuts M12 (15).

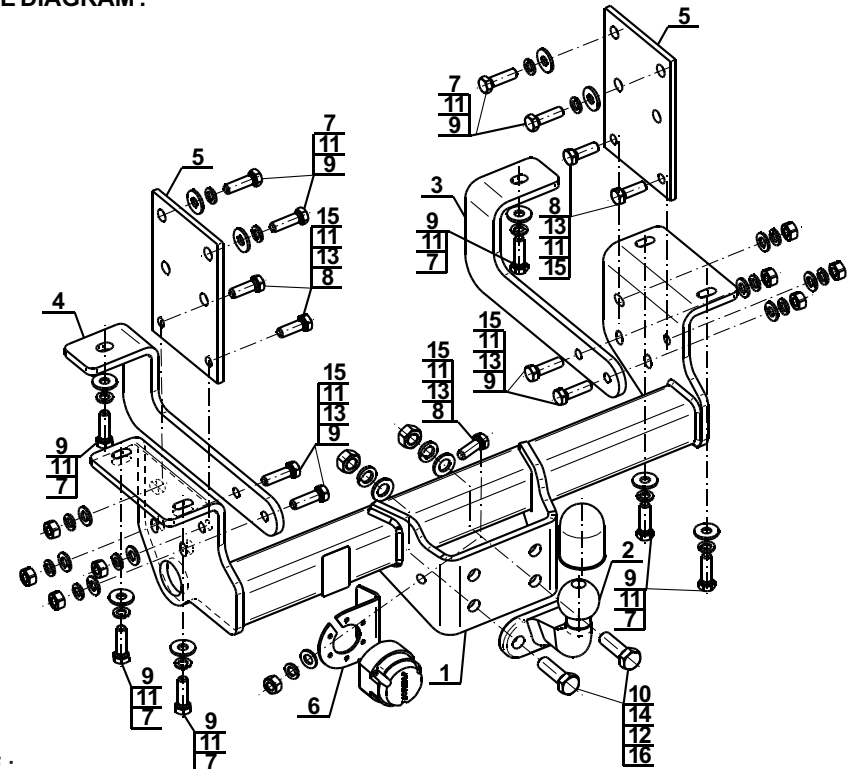
Obeying this instruction assures correct montage and the R-065 tow bar operating.

After assembling of the tow bar **R-065** you have to get entry in cars registration book.

CAUTION:

Check if all bolts and nuts are correctly tightened after 1000km. Keep tow ball clean, grease and cased. All mechanical damages of tow bar excludes its further exploitation. Damaged ball hook **cannot be repaired**. In case of braking the rules of montage or improper usage manufacturer **do not take responsibility** for arised damages.

MONTAGE DIAGRAM:



NOTE:

Bunch of wires is not included (in total price).